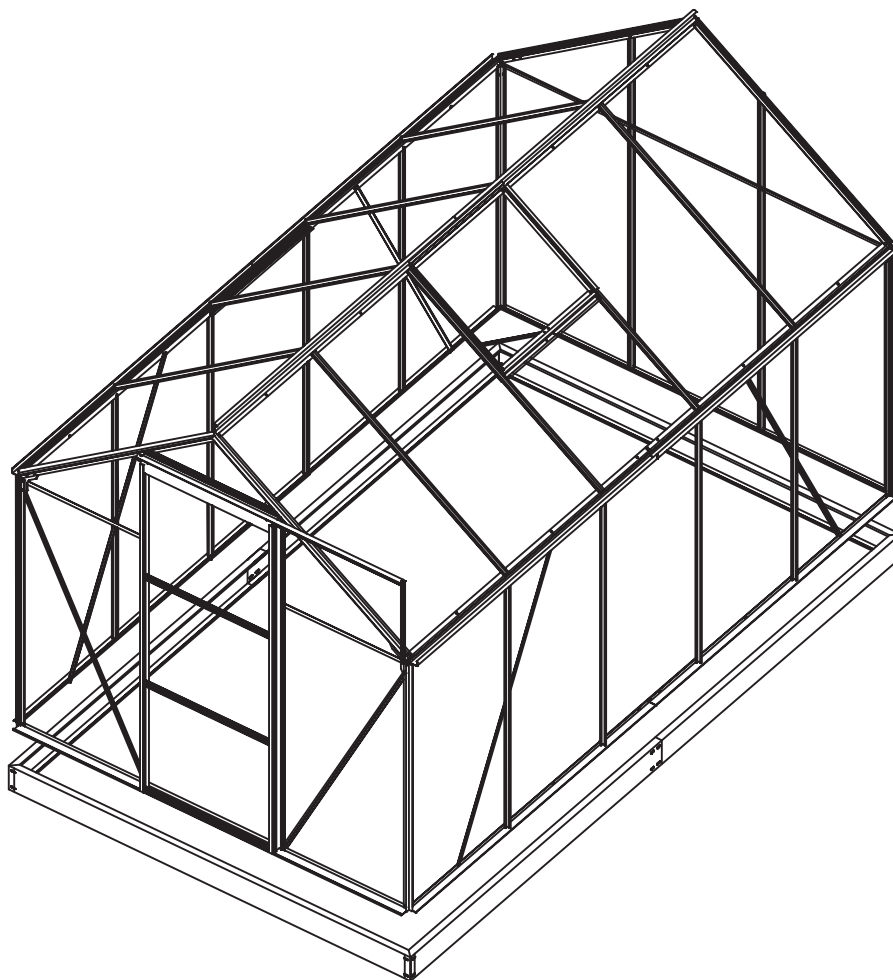

Rastlinjak

Navodila za namestitvev



1900 mm (D) x 3700 mm (P) x 1950 mm (V)

POMEMBNI

Preden začnete z montažo rastlinjaka, natančno preberite vsa navodila. Prepričajte se, da so v škatli vse vrste delov in v pravih količinah, kot je navedeno na seznamu na vsaki strani.

Upoštevajte navodila v tem priročniku.

Posamezne dele na rastlinjaku zategnite šele po zaključku montaže polikarbonatnih plošč.

Navodila shranite na varnem mestu za kasnejšo uporabo.

VARNOSTNA PRIPOROČILA

Priporočamo vam, da pri montaži nosite zaščitne rokavice. Ne sestavljajte rastlinjaka v vetru ali vlažnem okolju. Z aluminijastimi profili se ne dotikajte kablov z visoko napetostjo. Ko delate z ekstrudiranim aluminijem, nosite zaščitne čevlje in očala. Vse plastične vrečke zavrzite varno, hranite jih izven dosega majhnih otrok.

Rastlinjak mora biti nameščen in pritrjen na ravno površino. Med gradnjo se ne naslanjajte na rastlinjak in ne pritiskajte nanj. Otroci naj ne bodo v bližini montaže.

Ne postavljajte rastlinjaka na mestu, ki je izpostavljeno prekomernemu vetru.

Rastlinjaka ne sestavljajte, če ste utrujeni, če ste pod vplivom alkohola ali mamil, oz. ste nagnjeni k omotici.

Če uporabljate lestev ali električno orodje, upoštevajte varnostna navodila proizvajalca.

Vročih predmetov, kot npr. nedavno uporabljenih žarov, gorilnikov itd., ne smete hraniti v rastlinjaku.

Preden v zemljo namestite kole, se prepričajte, da v tleh ni skritih cevi ali kablov.

SPLOŠNA PRIPOROČILA

Montaža je sestavljena iz več delov, katerih montaža traja vsaj 300 minut. Za namestitev izberite sončno lego brez dreves. Če želite rastlinjak pritrčiti neposredno na trden betonski temelj, uporabite vnaprej prevrtane luknje v priloženi kovinski osnovi.

Komponente je treba preveriti in razporediti tako, da jih boste imeli vedno pri roki.

Vse majhne dele (vijake itd.) hranite v posodi, da jih ne izgubite.

Vrata se obešena na desni strani in zato se odpirajo na desno. Streho čistite, da je brez snega in listov.





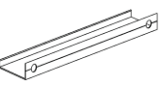


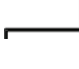

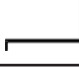

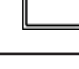

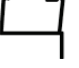

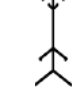

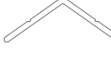







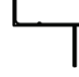
ČIŠČENJE IN VZDRŽEVANJE

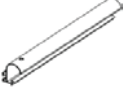




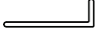


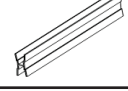




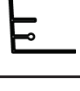


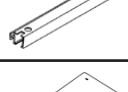
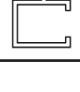


Če je treba vaš rastlinjak očistiti, ga očistite z blago raztopino detergenta in sperite s čisto vodo.

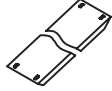



Za čiščenje prozornih plošč NE UPORABLJAJTE acetona, abrazivnih čistil ali drugih posebnih čistilnih sredstev.






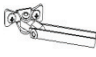


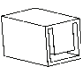
POTREBNO ORODJE IN OPREMA

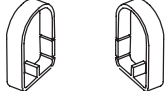








Silikonski kit, kovinska lestev in križni izvijač. Merilni trak, veliko kladivo in škarje. Delovne rokavice, vodna tehnična, mazivo, kovinski sveder s premerom 0,08". Če potrebujete pomoč, se obrnite na strokovnjaka.

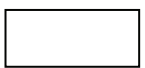


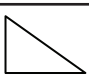
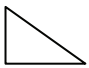
7			1212 mm	4
16-1			1130 mm	1
16-2				1
16-3				1
16-4				1
6			1830 mm	1
5				1
4			1824 mm	2
4-1				2
26			630 mm	4
8			1824 mm	2
8-1				2
17			1824 mm	2
27			630 mm	1
19			1215 mm	10
20			1113 mm	10
10R			1664 mm	1
10L				1
9R			1641	1
9L				1
13			635	1

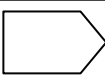
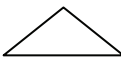
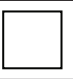
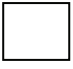
18			1212 mm	1
25			396 mm	1
14			1824 mm	1
12			596 mm	2
22			1362 mm	4
23			1310	2
21			632 mm	2
15			602 mm	5
W1			590 mm	2
W2			522 mm	4
W3			590 mm	2
D1			1614 mm	1
D4				1
D2			621	1
D3				3

DEL	Št.	Št
	1	2
	2	2
	2-1	2
	3	4
	F3	24
	B2	20









B3		190	
B4		2	
B5		4	
B6		1	
B8		2	
W4		2	
S3		4	
S4		8	
S7		2	

S6L		1	
S6R		1	
F1		10	
F2		1	
F3		1	
F4		139	
F5		3	
F8		2	
F9		2	
S9		2	

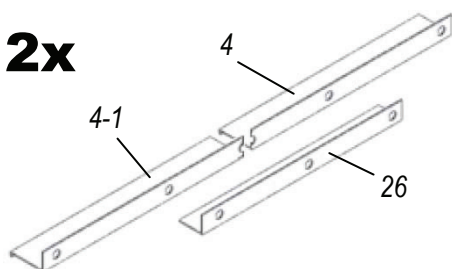
P8		17	
P9		10	
P10		2	
P4L		2	
P4R		2	

P6		1	
P7		1	
P2		2	
P1		3	

Spojka za osnovo D-4

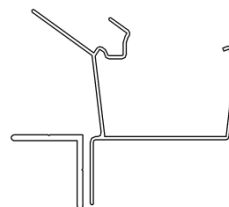
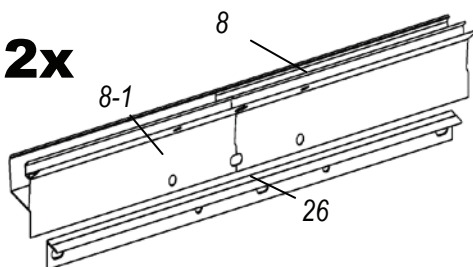
4 2x	
4-1 2x	
8 2x	
8-1 2x	
26 4x	
17 2x	
27 1x	
F4 24x	

2x

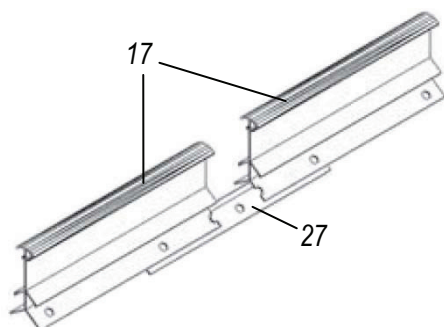







Spojka za okrajke D-8

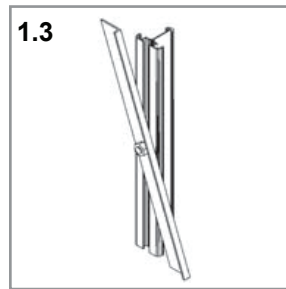
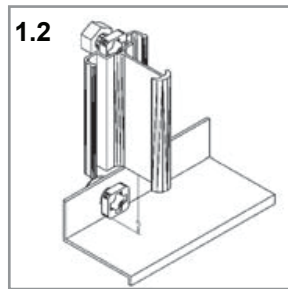
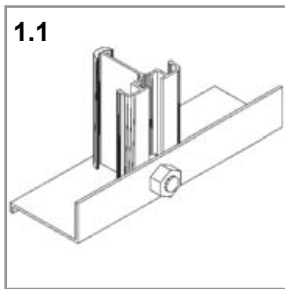
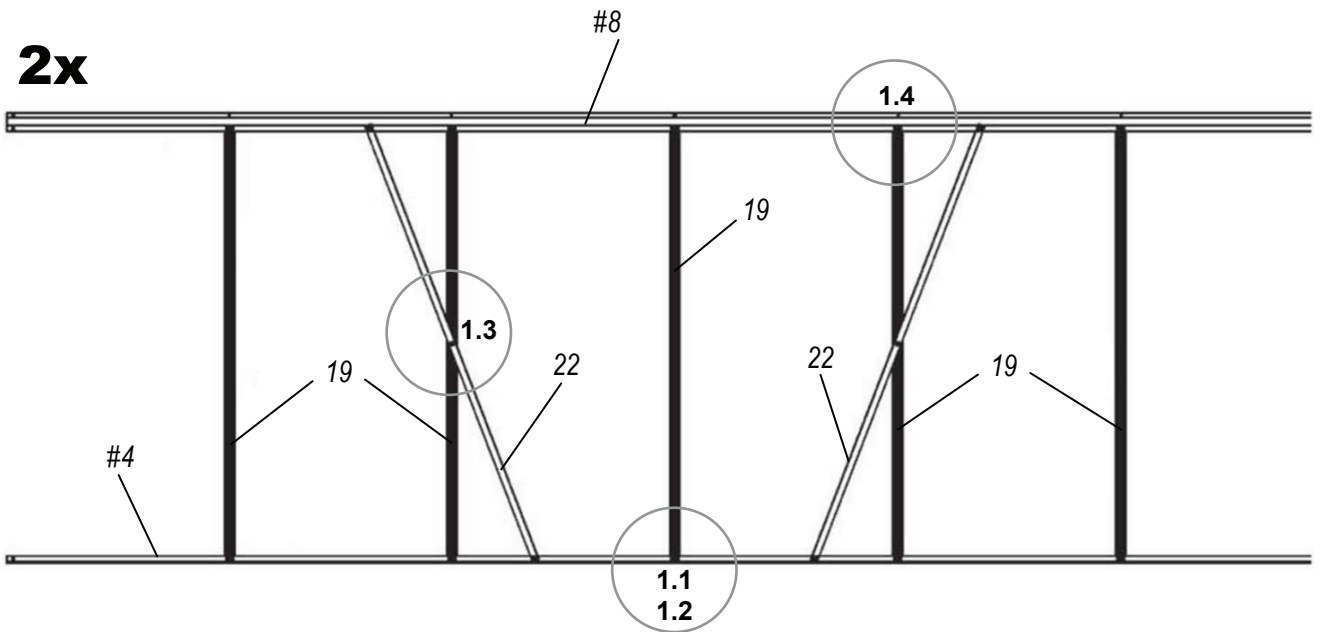
2x



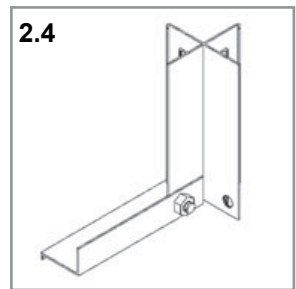
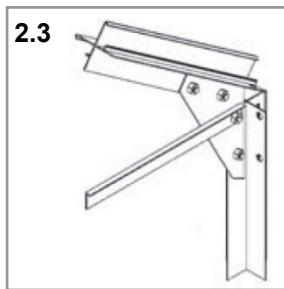
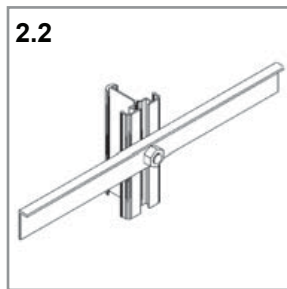
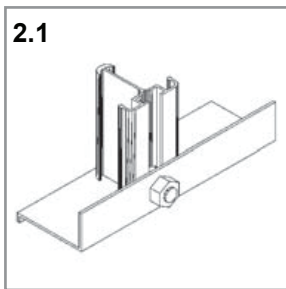
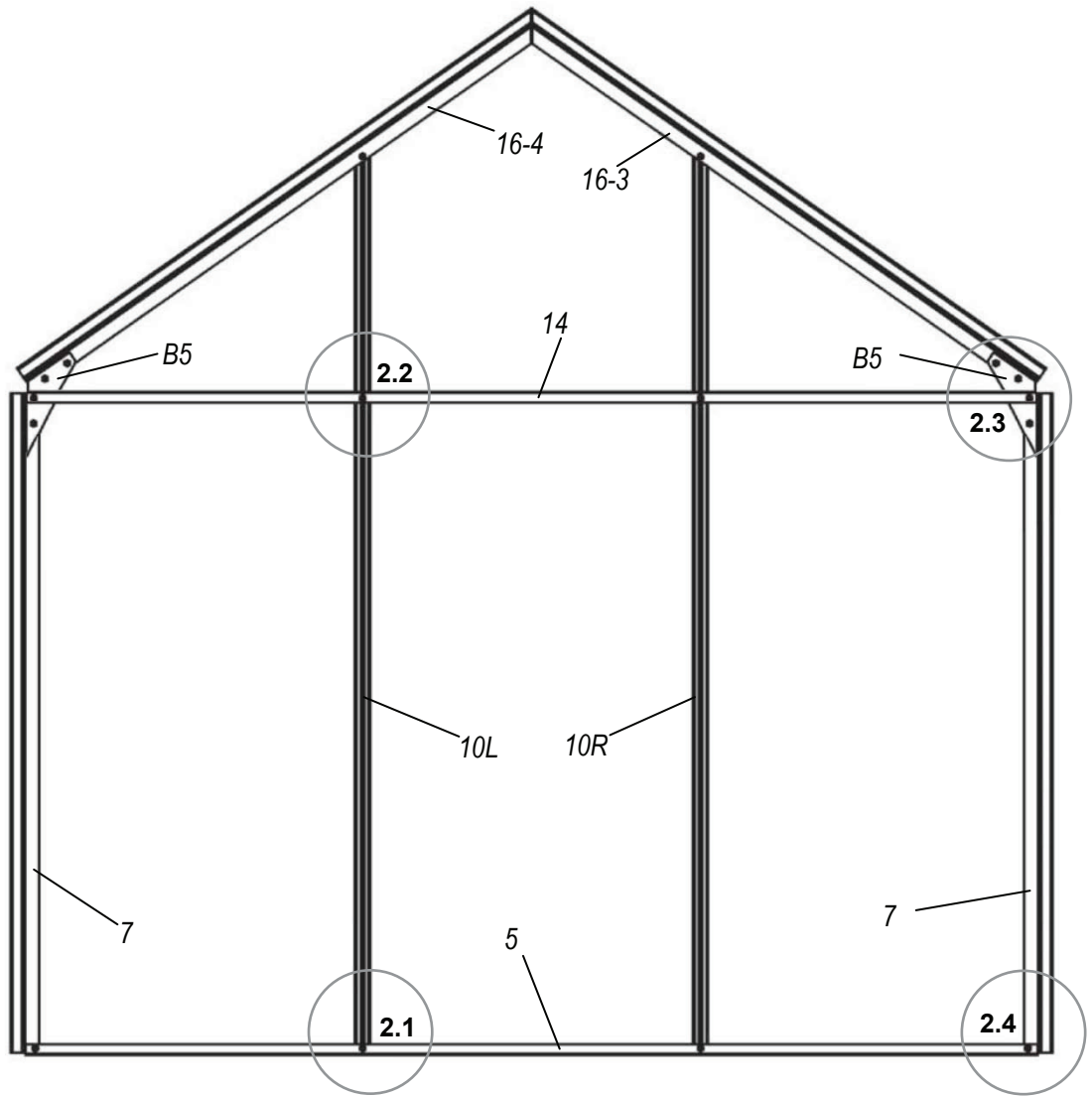
Spojka za streho D-17



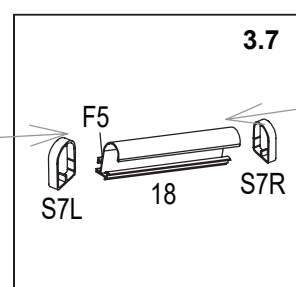
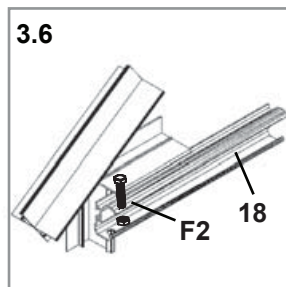
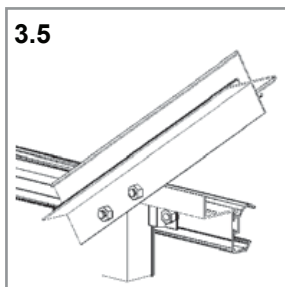
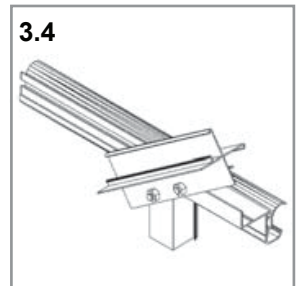
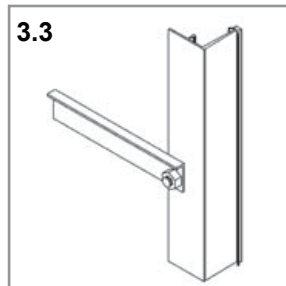
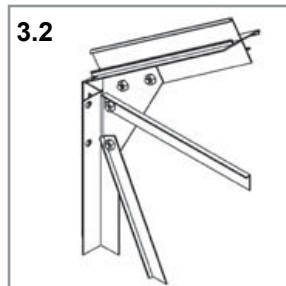
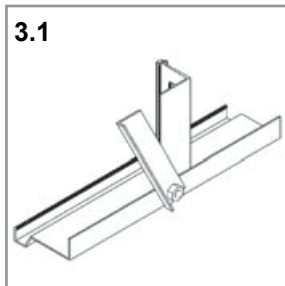
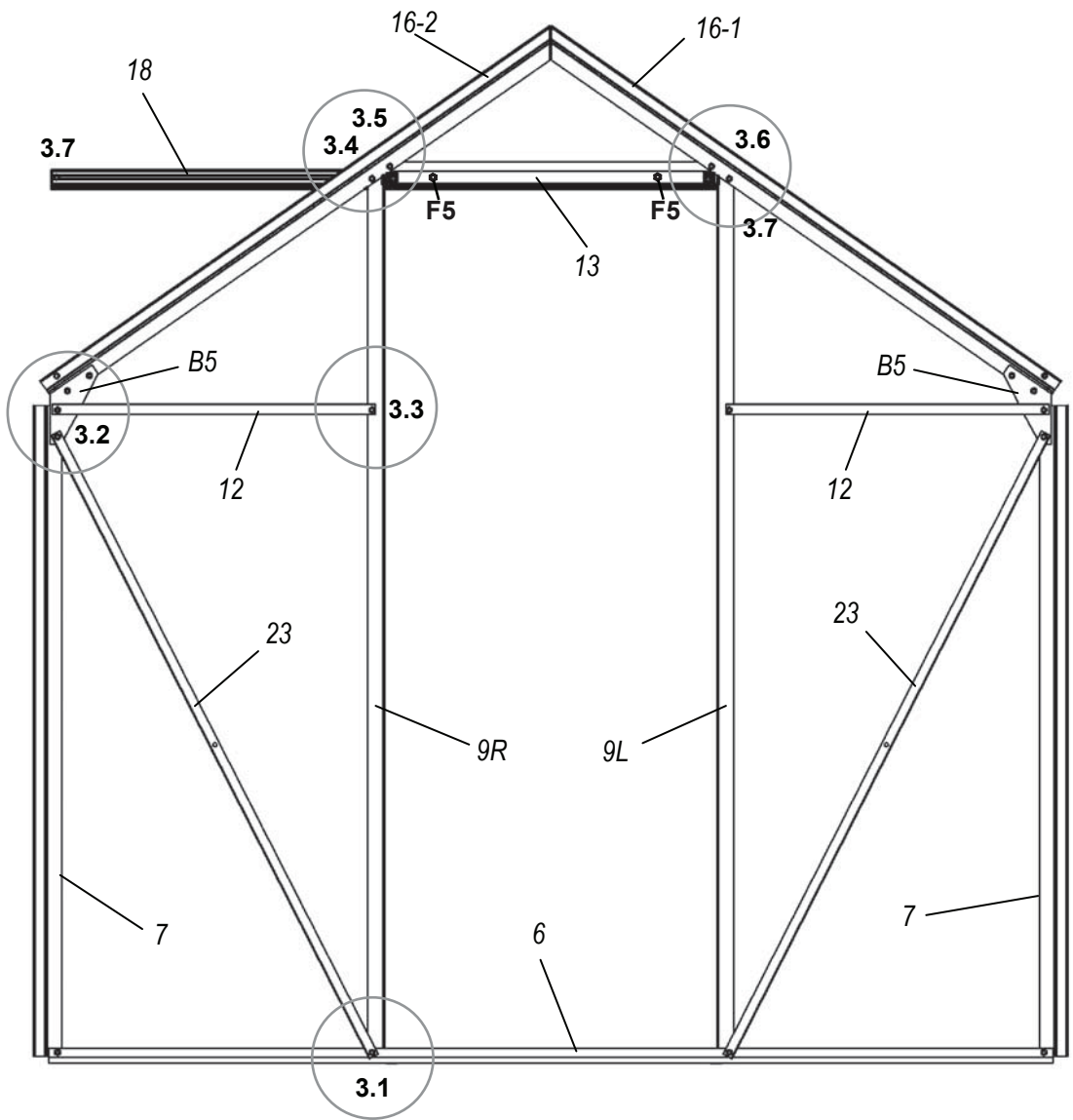
#4 2x	
#8 2x	
19 10x	
22 4x	
F4 28x	



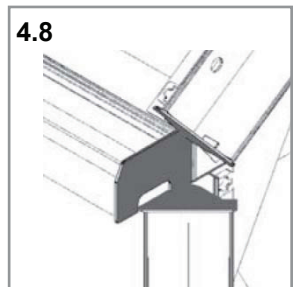
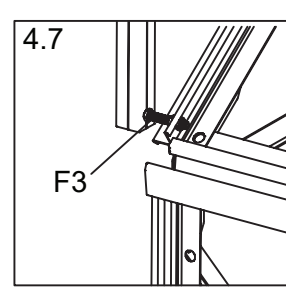
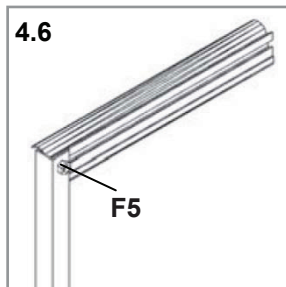
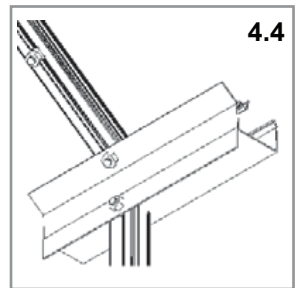
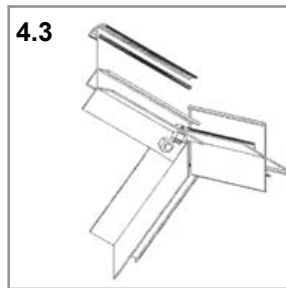
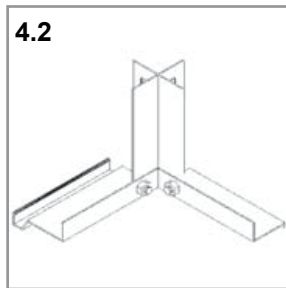
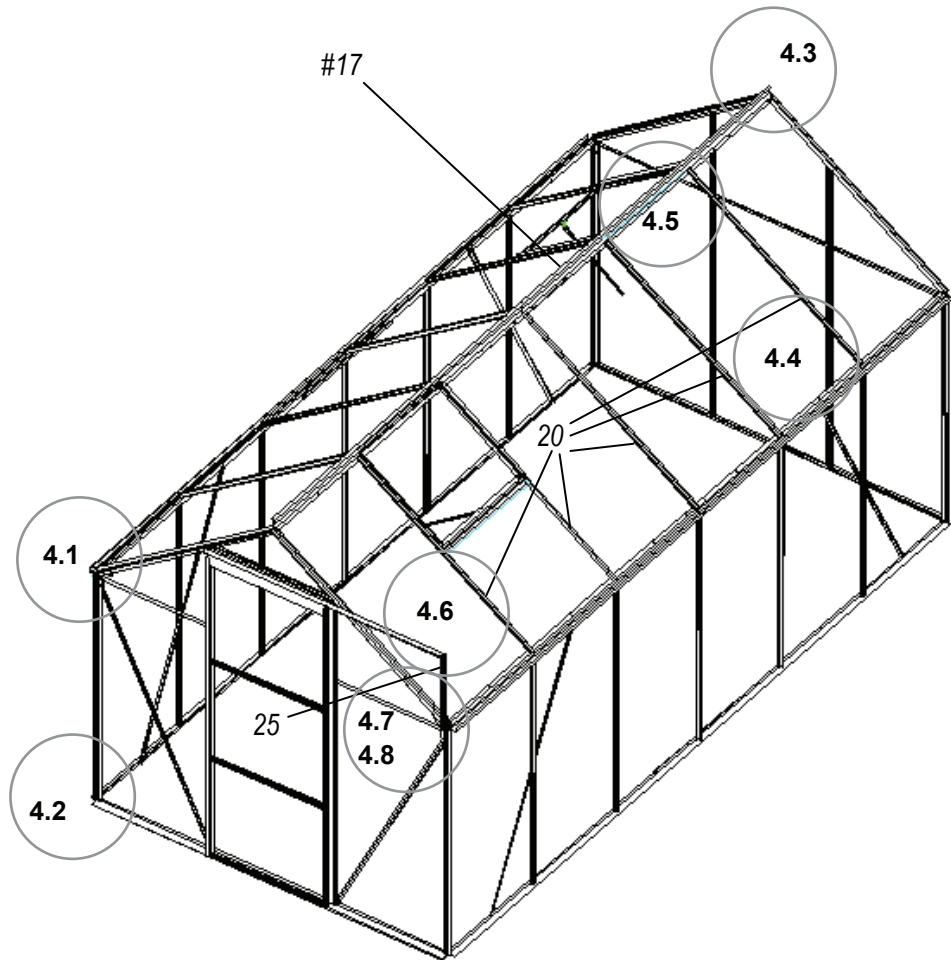
7 2x	
16-3 1x	
16-4 1x	
5 1x	
10L 1x	
10R 1x	
14 1x	
B5 2x	
F4 16x	



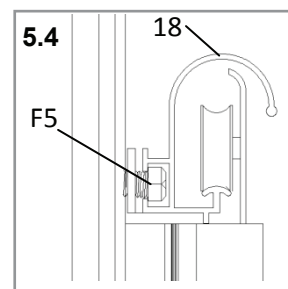
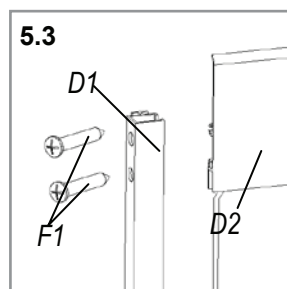
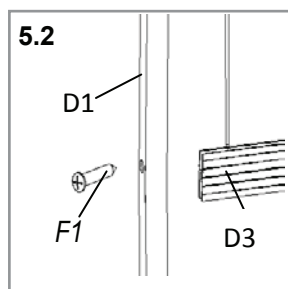
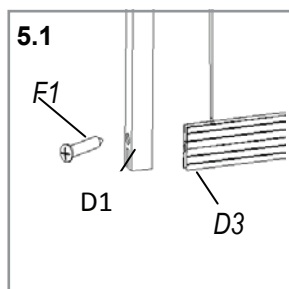
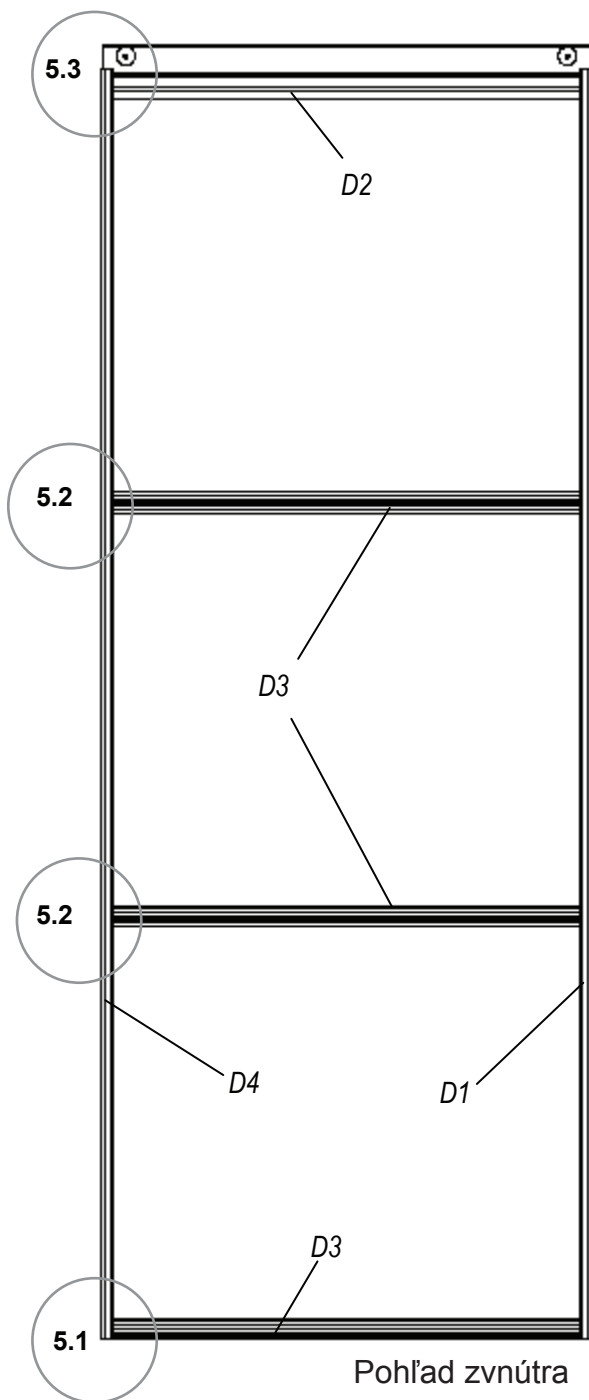
7 2x	
16-1 1x	
16-2 1x	
6 1x	
9R 1x	
9L 1x	
13 1x	
18 1x	
12 2x	
23 2x	
B5 2x	
S6L 1x	
S6R 1x	
F4 18x	
F5 2x	
F2 1x	





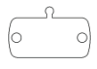









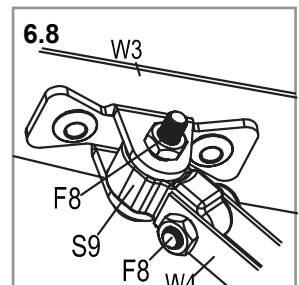
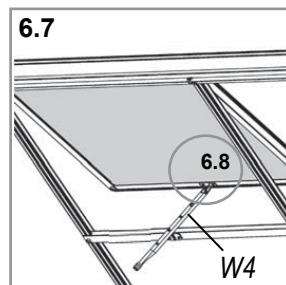
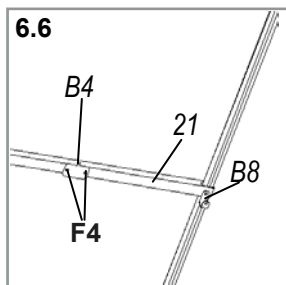
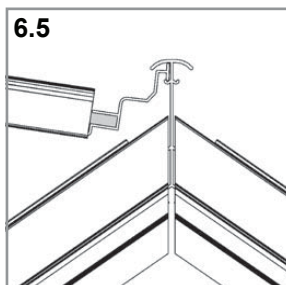
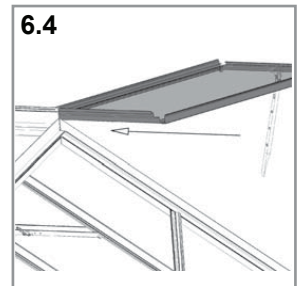
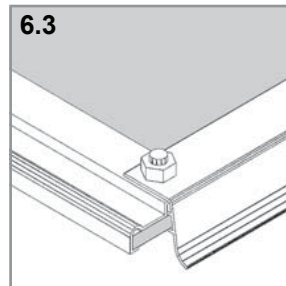
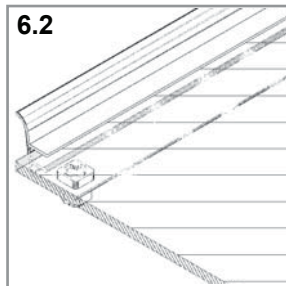
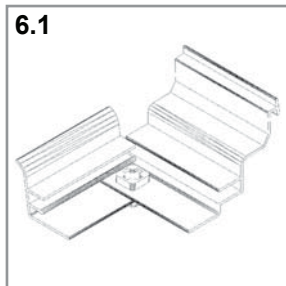
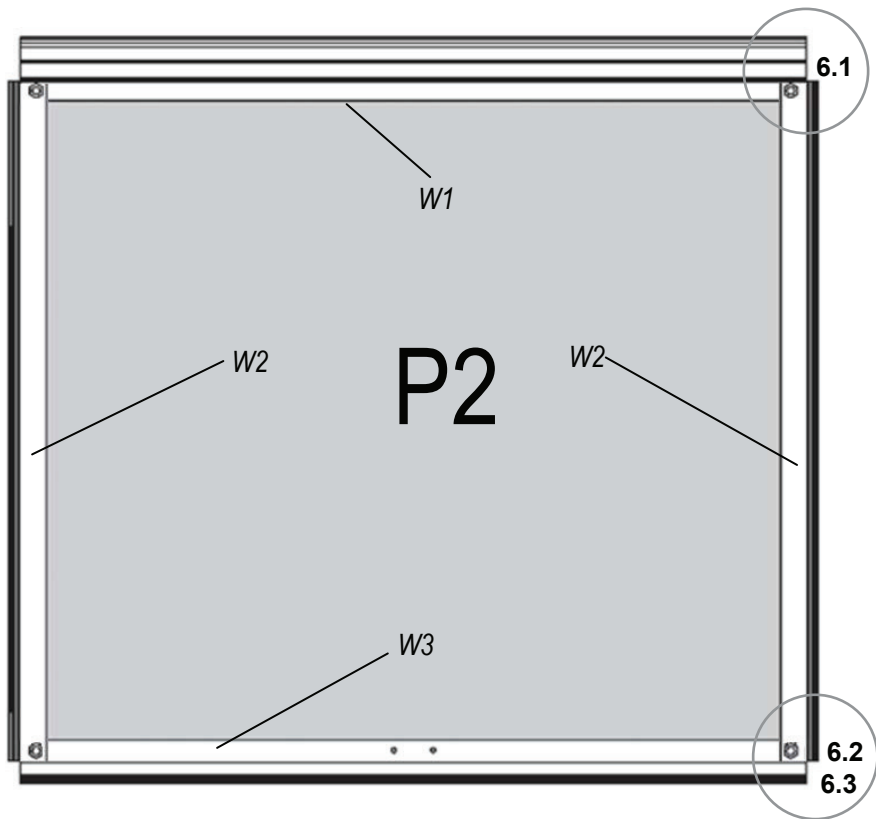
#17 1x	
20 10x	
25 1x	
F3 1x	
F4 37x	
F5 1x	
S3 4x	
S4 8x	



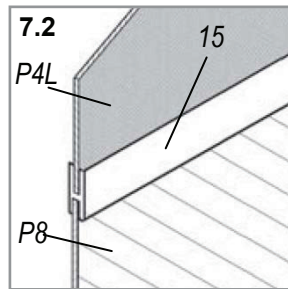
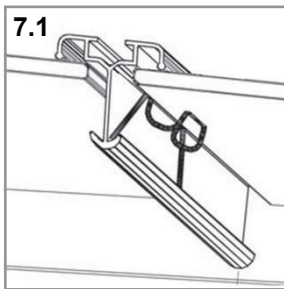
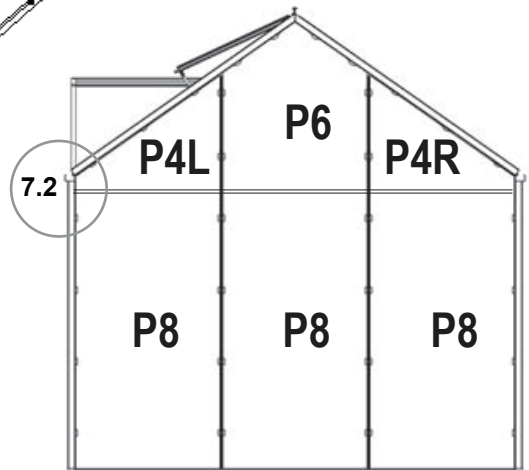
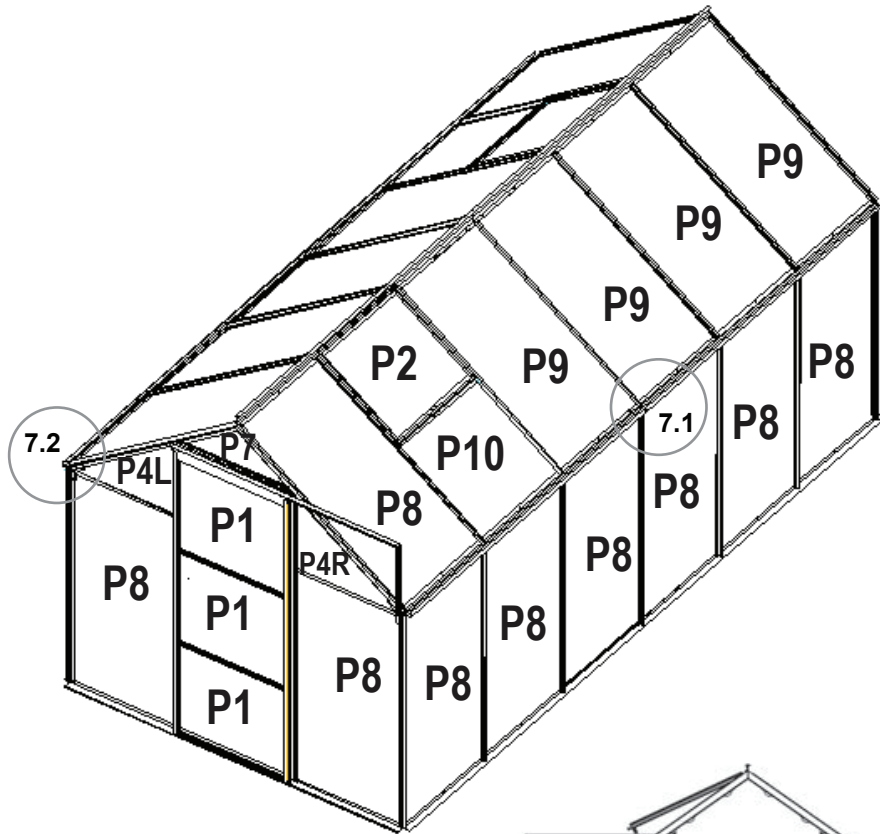
D1 1x	
D4 1x	
D2 1x	
D3 3x	
F1 10x	

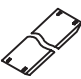




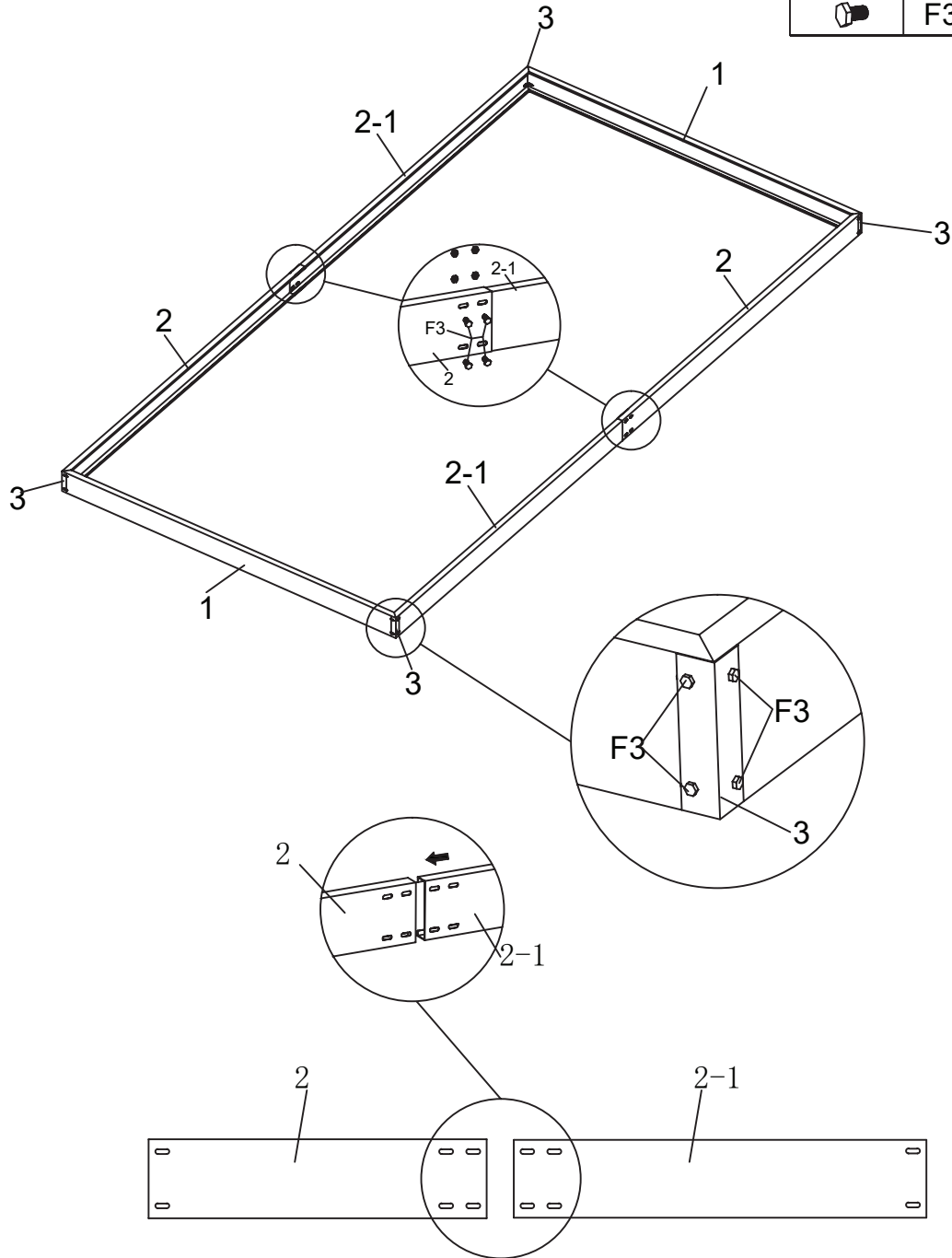
21 2x	
W1 2x	
W2 4x	
W3 2x	
B4 2x	
F4 16x	
S9 2x	
W4 2x	
P2 2x	
B8 2x	
F8 2x	
F9 2x	




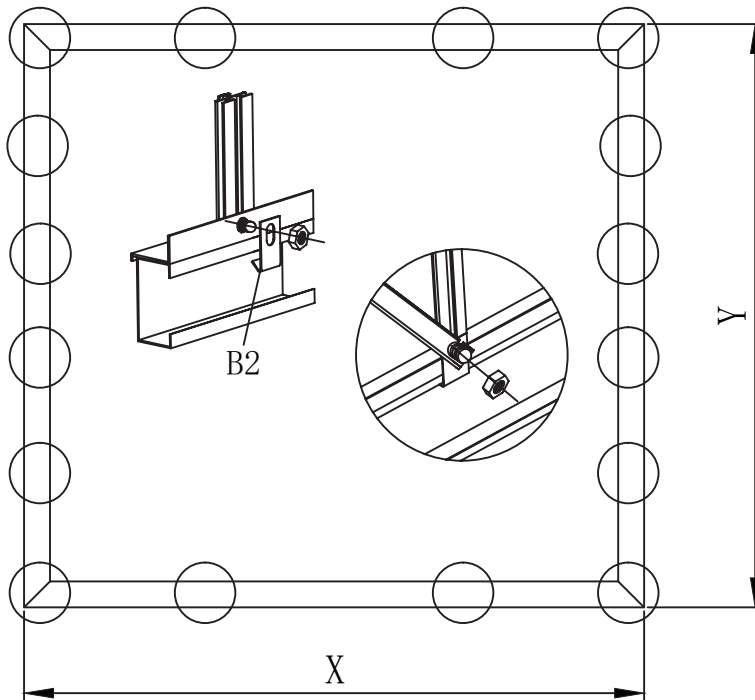
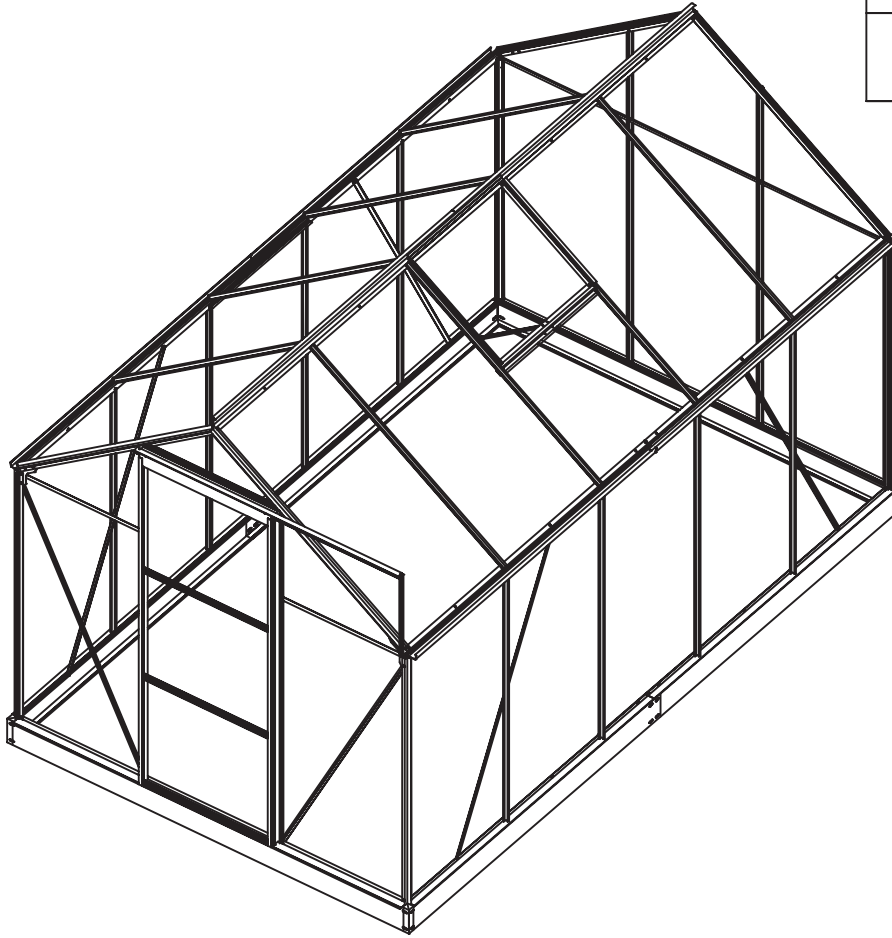
15 5x	
B3 176x	
P8 17x	
P9 10x	
P4L 2x	
P10 2x	
P6 1x	
P7 1x	
P4R 2x	
P1 3x	

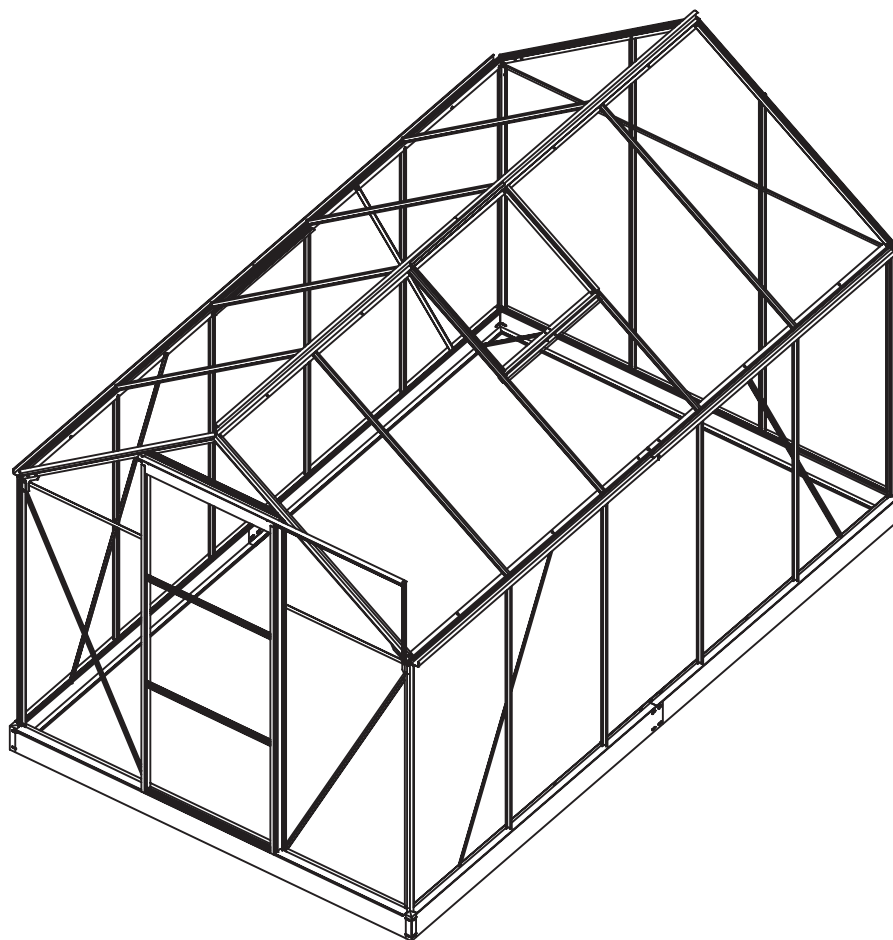


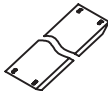



DEL	Št.	Kol.
	1	2
	2	2
	2-1	2
	3	4
	F3	24



DEL	Št.	Kol.
	B2	20





DEL	Št.	Kol.
	1	2
	2	2
	2-1	2
	3	4
	F3	24
	B2	20